

REKUPERATOR

SPARTAN

NAJCIEŃSZA CENTRALA NA RYNKU

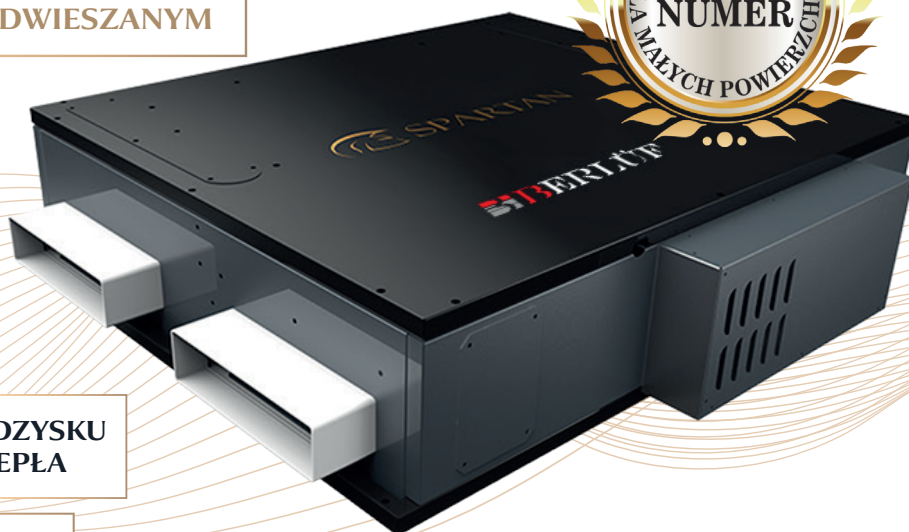
NAJLEPSZY KOMPAKTOWY REKUPERATOR
DO MAŁYCH POWIERZCHNI

DLACZEGO SPARTAN?

- ✓ JEJEGO WYSOKOŚĆ OBUDOWY TO ZALEDWIE 20 CM
- ✓ IDEALNY DO UMIESZCZANIA W SUFICIE PODWIESZANYM



Prosty sterownik



do **95%** ODZYSKU CIEPŁA

WYMIENNIK CIEPŁA WYKONANY Z ALUMINIUM

Prezentacja video Spartan



Dostępne modele (wydajność/m² powierzchni)

Spartan

220 m³/h ~85 m²

KOSZT ZUŻYCIA ENERGII PRZY STANDARDOWYCH USTAWIENIACH TO ZALEDWIE

9,08zł/mies.

A
KLASA ENERGETYCZNA

NOWOŚĆ 2023

8 LAT GWARANCJI

Dlaczego rekuperator Spartan?

FILTRACJA DLA TWOJEGO ZDROWIA



FILTR WSTĘPNY EU5

USUWA:

- ✓ KURZ I ROZTOCZA
- ✓ PYŁKI ROŚLIN
- ✓ SIERŚĆ ZWIERZĄT
- ✓ PODSTAWOWE ZANIECZYSZCZENIA

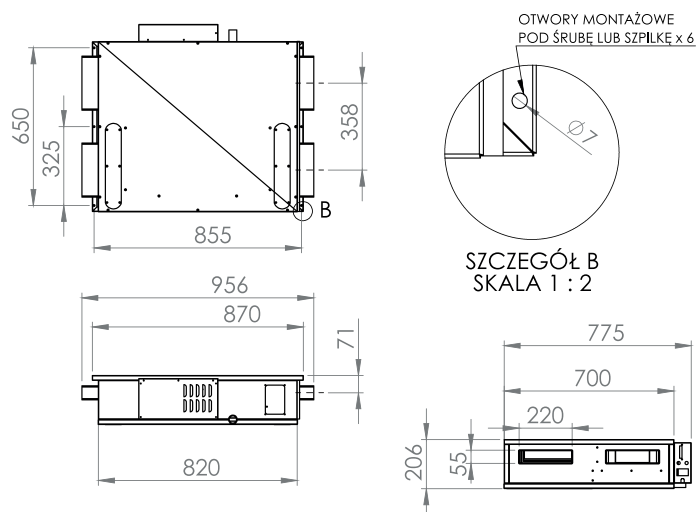
Jakie korzyści daje rekuperator Spartan?

- Energooszczędny silnik prądu stałego EC**
 Wykazują długą żywotność oraz wysoką wydajność, co przekłada się na znaczne obniżenie zużycia energii elektrycznej
- By-pass**
 Może pracować w trybie automatycznym lub manualnym
- Wymiennik krzyżowo-przeciwprądowy**
 O możliwie największej powierzchni odzysku ciepła z wywiewanego powietrza
- System antyzamrozeniowy**
 Włącza się przy temperaturze poniżej 3 °C
- Intuicyjny sterownik**
 Umożliwiający zarządzanie pracą rekuperatora
- Łatwa wymiana filtrów**
 Dzięki umieszczeniu filtrów za zaślepkami na płycie rewizyjnej
- Montowana w niewielkich przestrzeniach**
 Np. Sufit podwieszany

SPARTAN to najcieńsza centrala wentylacyjna dostępna na rynku przeznaczona dla mniejszych powierzchni. To innowacyjne urządzenie przeznaczone jest do wentylacji pomieszczeń oraz odzysku ciepła w mieszkaniach, domach, biurach, budynkach użyteczności publicznej o powierzchni do 100 m². Urządzenia te cechują niewielkie gabaryty przy równoczesnym zachowaniu doskonałych parametrów technicznych. Dzięki tym atutom SPARTAN może być montowany w niewielkich przestrzeniach, jak na przykład sufity podwieszane, napinane oraz w innych tego typu zabudowach. Produkt ten stanowi doskonałe rozwiązanie dla osób, które cenią sobie nowoczesny design przy zachowaniu wysokiej wydajności i rozsądnej ceny. Niewątpliwą zaletą centrali wentylacyjnej SPARTAN jest wyjątkowo łatwy sposób wymiany filtrów, gdyż zostały one umieszczone za zaślepkami na płycie rewizyjnej. Takie rozwiązanie daje możliwość ich wymiany przy użyciu zwykłego śrubokręta. Urządzenie zostało wyposażone w przeciwprądowy wymiennik ciepła zabezpieczony poprzez system antyzamrozeniowy, który w przypadku wykrycia za wymiennikiem na wyrzutni niskiej temperatury (poniżej 3 C) włącza system. Centrala wentylacyjna SPARTAN została wyposażona w sterownik AC2800, umożliwiający płynne zarządzanie i regulację prędkością rekuperatora. Urządzenie posiada By-Pass, który może pracować w trybie automatycznym lub też być otwarty zawsze powyżej 10°C przy trybie manualnym.

Dane techniczne:

NAZWA PARAMETRU	SPARTAN
WYMIARY (D x SZ x W)	956mm x 775mm x 206mm
WYMIAR PRZYŁĄCZY WENTYLACYJNYCH	220mm x 55 mm
SPRĘŻ DYSPOZYCYJNY	220 m ³ /h
WYDATEK POWIETRZA (100 Pa)	450 Pa
POBÓR MOCY WENTYLATORÓW	130W
SPRAWNOŚĆ ODZYSKU CIEPŁA	DO 95%
NAPIĘCIE ZASILANIA	230VAC / 50Hz
PRĘDKOŚĆ OBROTOWA SILNIKA	3000 OBR/MIN
TYP ŁOŻYSKA	TOCZNE
CIŚNIENIE AKUSTYCZNE	DO 52 dB(A)/1m
KLASA IZOLACJI	I
STOPIEŃ OCHRONY	IP 42
WAGA	34,5 KG
KOSZT ZUŻYCIA ENERGII MIES./ RĘCZNY	9.08zł / 108,96zł
DLA DOMU O POWIERZCHNI:	~85 m ²



Charakterystyka przepływowa wydajności

