

NOWOŚĆ

BERLÜF
LIDER REKUPERACJI

REKUPERATOR I OCZYSZCZACZ POWIETRZA W JEDNYM

MILANO

3 POZIOMY FILTRACJI

WIĘCEJ NIŻ ODZYSK CIEPŁA

WZOROWA PRACA I NAJLEPSZA FILTRACJA POWIETRZA

STOP ALERGI



NOWOŚĆ
✓ KRÓTCE DO GÓRY

do **95%** ODZYSKU
CIEPŁA

WYMIENNIK CIEPŁA
WYKONANY Z ALUMINIUM



Panel PLUM



WIFI*



Prezentacja
video Milano



Dostępne modele (wydajność/m² powierzchni)

Milano 500 500 m³/h ~190 m²

Milano 700 700 m³/h ~260 m²

JUŻ WKRÓTCE Milano 900 900 m³/h ~350 m²

**KOSZT ZUŻYCIA ENERGII PRZY STANDARDOWYCH
USTAWIENIACH TO ZALEDWIE**

22,35zł/mies.



Dlaczego rekuperator Milano?

3 POZIOMY FILTRACJI:



**OSZONATOR
ZABIJA:**

- ✓ BAKTERIE
- ✓ WIRUSY
- ✓ GRZYBY
- ✓ PLEŚŃ



**FILTR WSTĘPNY EU5
USUWA:**

- ✓ KURZ I ROZTOCZA
- ✓ PYŁKI ROŚLIN
- ✓ SIERŚĆ ZWIERZĄT
- ✓ PODSTAWOWE
ZANIECZYSZCZENIA



**LAMPA UVC
ZABIJA:**

- ✓ DROBNOUSTROJE
- ✓ WIRUSY
- ✓ BEZPOŚREDNIO ATAKUJE
DNA WIRUSÓW

BEZPIECZNY SYSTEM OZONOWANIA

Centrala Milano posiada **bezpieczny system ozonowania** wnętrza oraz kanałów nawiewu do pomieszczeń. Uruchomienie procedury serwisowej ozonowania zalecane jest co 30 dni. Ze względów bezpieczeństwa ozonowanie uruchamiane jest w trybie manualnym z przycisku umieszczonego na skrzynce sterowniczej centrali. Jednorazowe aktywowanie funkcji ozonowania trwa około 10 sekund.

Zalety rekuperatora Milano:

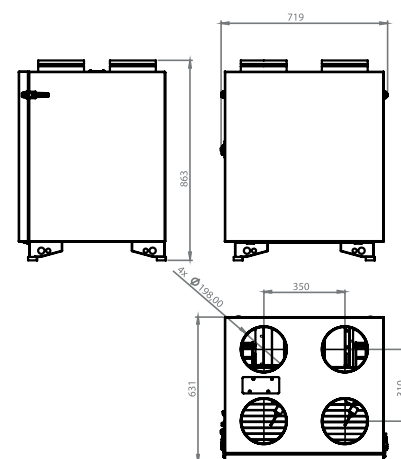
- ◇ **Energooszczędny silnik prądu stałego EC**
Wykazują długą żywotność oraz wysoką wydajność, co przekłada się na znaczne obniżenie zużycia energii elektrycznej
- ◇ **Inteligentny panel dotykowy**
Umożliwiający zarządzanie pracą rekuperatora
- ◇ **Wymiennik krzyżowo-przeciwprądowy**
O możliwie największej powierzchni odzysku ciepła z wywiewanego powietrza
- ◇ **Nanocząsteczki srebra**
Pokryta od wewnątrz nanocząsteczkami srebra obudowa minimalizuje szansę rozwoju bakterii oraz wirusów.
- ◇ **Sterownik PLUM**
Dodatkowe wyposażenie
- ◇ **Regulowana podstawa**
- ◇ **By-pass**
Milano 500 - automatyczny
Milano 700 - absolutny
- ◇ **Wylot powietrza z góry**
- ◇ **Cicha praca**

MILANO to wzorowe funkcjonowanie i filtracja powietrza. Centrale **MILANO** dostępne są w dwóch wersjach: 500, 700. W celu zachowania podwyższonej czystości tych urządzeń zastosowana została powłoka zawierająca nanocząsteczki srebra. Pozwala to zminimalizować szansę rozwoju drobnoustrojów we wnętrzu urządzenia. Nanosrebro powstrzymuje ponad 650 rodzajów chorobotwórczych szczepów bakterii, wirusów, grzybów i pleśni. **MILANO** wychwytuje także wszelkie pyłki i inne alergeny. Użycie nanocząsteczek srebra to rozwiązanie, które w sposób bezpośredni przekłada się na jakość powietrza w wentylowanych pomieszczeniach oraz zapewnia długoletnie użytkowanie przy zachowaniu niezmiennych właściwości. Urządzenie składa się z wysokiej jakości komponentów, takich jak wymiennik krzyżowo - przeciwprądowy oraz dwa silniki stałoprądowe EC. Dodatkowo centrala została wyposażona w regulowaną podstawę, ułatwiającą jej wypoziomowanie i 4,5 calowy, ciekłokrystaliczny panel dotykowy do sterowania. Cechuje ją także wylot powietrza z góry. W swojej konstrukcji **MILANO** posiada także ozonator do okresowej dezynfekcji instalacji oraz lampę UVC, która jest zabójcza dla bakterii. Ze względu na wyjątkową filtrację powietrza z zanieczyszczeń pochodzenia biologicznego ta centrala wentylacyjna fenomenalnie sprawdzi się w obiektach sanitarnych czy szpitalach, jak również w każdym domu gdzie cenione jest czyste powietrze wolne od bakterii i zarazków.

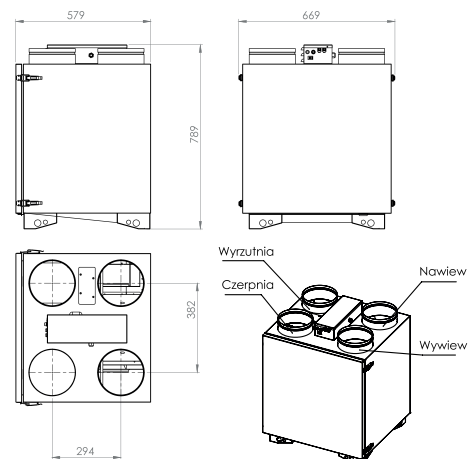
Dane techniczne:

NAZWA PARAMETRU	MILANO 500	MILANO 700
WYMIARY (D x SZ x W)	669mm x 789mm x 580mm	719mm x 631mm x 863mm
ŚREDNICA PRZYŁĄCZY WENTYLACYJNYCH	198mm	
WYDATEK POWIETRZA	500m ³ /h	700m ³ /h
CIŚNIENIE AKUSTYCZNE	< 51 dB(A)/3m	< 51 dB(A)/3m
ZAKRES SPRĘŻU	0-680Pa	0-506 Pa
POBÓR MOCY	DO 340W	340W
SPRAWNOŚĆ ODZYSKU CIEPŁA	DO 95%	
NAPIĘCIE ZASILANIA	230VAC / 50Hz	
WAGA	64 Kg	65 Kg
WENTYLATOR	2x170	2x170
KOSZT ZUŻYCIA ENERGII MIES./ ROCZNY	22,35zł / 268,20zł	22,35zł / 268,20zł
DLA DOMU O POWIERZCHNI:	~190 m ²	~270 m ²

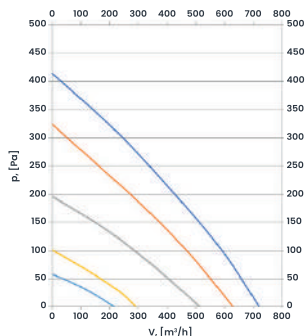
Rys. tech. Centrala rekuperacyjna MILANO 700



Rys. tech. Centrala rekuperacyjna MILANO 500



Milano 700



Milano 500

