

REKUPERATOR PRAUZER POWER

NIEZAWODNOŚĆ W DOBREJ CENIE



Panel PLUM



WIFI*



do **95%**

ODZYSKU
CIEPŁA

WYMIENNIK CIEPŁA
WYKONANY Z ALUMINIUM

Prezentacja
video Prauzer
Power



Dostępne modele (wydajność/m² powierzchni)

Prauzer Power

600 m³/h ~150 m² ~220 m²

**KOSZT ZUŻYCIA ENERGII PRZY STANDARDOWYCH
USTAWIENIACH TO ZALEDWIE**

22,35zł/mies.

Dlaczego rekuperator Prauzer Power?

FILTRACJA DLA TWOJEGO ZDROWIA



FILTR WSTĘPNY EU5

USUWA:

- ✓ KURZ I ROZTOCZA
- ✓ PYŁKI ROŚLIN
- ✓ SIERŚĆ ZWIERZĄT
- ✓ PODSTAWOWE ZANIECZYSZCZENIA

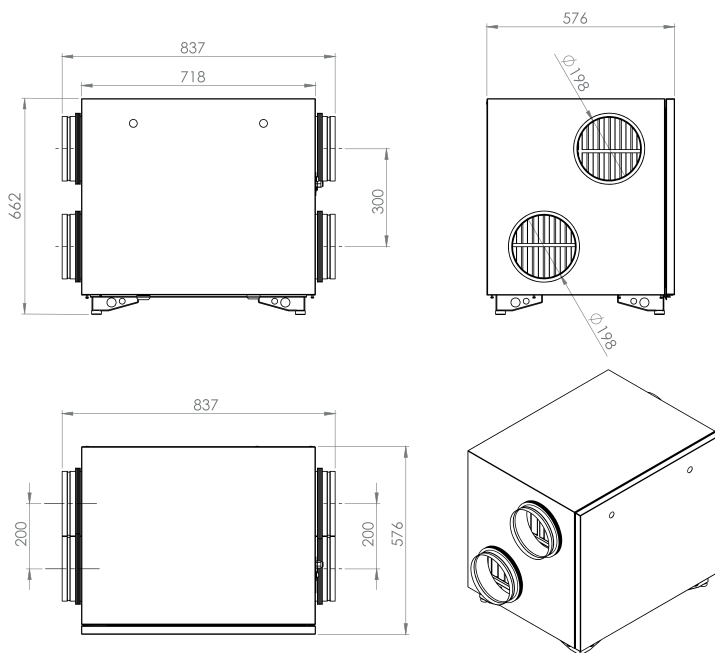
Prauzer Power posiada:

- Energooszczędny silnik prądu stałego EC**
 Wykazują długą żywotność oraz wysoką wydajność, co przekłada się na znaczne obniżenie zużycia energii elektrycznej
- By-pass**
 Umożliwia ominięcie wymiany ciepła, dając efekt chłodzenia
- Wymiennik krzyżowo-przeciwprądowy**
 O możliwie największej powierzchni odzysku ciepła z wywiewanego powietrza
- Nanocząsteczki srebra**
 Pokryta od wewnątrz nanocząsteczkami srebra obudowa minimalizuje szansę rozwoju bakterii oraz wirusów.
- Sterownik PLUM**
 Dodatkowe wyposażenie
- Regulowana podstawa**
 Która umożliwia jej wypoziomowanie
- Odzysk ciepła do 95%**

PRAUZER POWER to nieskazitelna filtracja powietrza. W celu zachowania podwyższonej czystości tej centrali zastosowana została powłoka zawierająca nanocząsteczki srebra. Pozwala to zminimalizować szansę rozwoju drobnoustrojów we wnętrzu urządzenia. Nanosrebro powstrzymuje ponad 650 rodzajów chorobotwórczych szczepów bakterii, wirusów, grzybów i pleśni. **PRAUZER POWER** wychwytuje także wszelkie pyłki i inne alergeny. Użycie nanocząsteczek srebra to rozwiązanie, które w sposób bezpośredni przekłada się na jakość powietrza w wentylowanych pomieszczeniach oraz zapewnia długoletnie użytkowanie przy zachowaniu niezmiennych właściwości. Centrala **PRAUZER POWER** składa się z wysokiej jakości komponentów, takich jak wymiennik krzyżowo - przeciwprądowy, dwa silniki stałoprądowe EC oraz by-pass automatyczny. Dodatkowo centrala została wyposażona w regulowaną podstawę, ułatwiającą jej wypoziomowanie. Sterowanie odbywa się poprzez inteligentny sterownik dotykowy umożliwiający płynną regulację prędkości wentylatorów oraz programowanie tygodniowe. Ze względu na wyjątkową filtrację powietrza z zanieczyszczeń pochodzenia biologicznego ta centrala wentylacyjna fenomenalnie sprawdzi się wszędzie gdzie cenione jest czyste powietrze wolne od zanieczyszczeń i drobnoustrojów.

Dane techniczne:

NAZWA PARAMETRU	PRAUZER POWER
WYMIARY (D x SZ x W)	837mm x 662mm x 576mm
ŚREDNICA PRZYŁĄCZY WENTYLACYJNYCH	198mm
ZAKRES SPRĘŻU	0-960 Pa
WYDATEK POWIETRZA (100 Pa)	780m ³ /h
ZASILANIE	230V
WENTYLATOR	2x170W
POBÓR MOCY	DO 340W
WAGA	56KG
CIŚNIENIE AKUSTYCZNE	DO 54dB(A)/1m
KOSZT ZUŻYCIA ENERGII MIES./ ROCZNY	22,35zł / 268,20zł
DLA DOMU O POWIERZCHNI:	OD ~150m ² DO ~220m



Charakterystyka Prauzer Power

