

NOWOŚĆ

**BERLÜF**  
LIDER REKUPERACJI

# NAWILŻACZ — POWIETRZA —

# SPA

NAJSKUTECZNIEJSZY NAWILŻACZ POWIETRZA

PEŁNA KONTROLA NAD POZIOMEM NAWILŻENIA  
POWIETRZA W TWOIM DOMU

KOMPATYBILNY DO WSZYSTKICH SYSTEMÓW REKUPERACJI

IDEALNE UZUPEŁNIENIE  
WENTYLACJI  
MECHANICZNEJ LUB  
REKUPERACJI

WYDAJNOŚĆ

Spa

0-680m<sup>3</sup>/h



Prezentacja  
video Spa



## Czy zastanawiałeś/aś się...

**Dlaczego ludzie w krajach azjatyckich wyglądają tak młodo?**

Wynika to z nawilżenia powietrza w klimacie, w którym żyją. W naszych szerokościach geograficznych, zwłaszcza w okresie zimowym, utrzymanie odpowiedniego poziomu nawilżenia powietrza jest niezwykle istotne dla zachowania zdrowia i kondycji skóry.

Suche powietrze zaburza pracę organizmu, co może przełożyć się między innymi na:

- ✓ Zmarszczki
- ✓ Przedwczesne starzenie się skóry
- ✓ Pieczenie oczu
- ✓ Łuszczenie i podrażnienie skóry
- ✓ Ból głowy
- ✓ Wysuszenie śluzówki gardła i nosa

## OCZYSZCZONE I ODPOWIEDNIO NAWILŻONE POWIETRZE WPLYNIE BEZPOŚREDNIO NA JAKOŚĆ TWOJEGO ZDROWIA

- ✓ **Możliwość regulacji poziomu nawilżenia**  
W przedziale od 25-60%, czego nie daje  
Żadne inne urządzenie dostępne na rynku
- ✓ **Monitoring poziomu nawilżenia powietrza**  
poprzez intuicyjną apikację
- ✓ **Kompatybilny z każdym** możliwym systemem  
rekuperacji i wentylacji mechanicznej
- ✓ **Jedynе urządzenie nawilżające na rynku,**  
które posiada automatyczny by-pass,  
Zapewniający utrzymanie pożądanego  
poziomu nawilżenia
- ✓ **Łatwy montaż** za centralą rekuperacyjną

# Jak łatwo wyregulować poziom nawilżenia w Twoim domu?

Sterowanie nawilżaczem odbywa się poprzez manualne ustawienie stałej wilgotności pomiędzy 25 a 60%.

Nawilżacz SPA montowany jest tak samo prosto jak pralka czy zmywarka, podłączając go pod bieżącą wodę i odpływ.

We wnętrzu nawilżacza znajduje się antybakteryjna włóknina nasączana wodą poprzez dysze rozpylające.

Strumień powietrza przechodzący przez nawilżacz zabiera wilgoć i rozprowadza ją dalej do wnętrza domu.

Gdy czujniki wilgoci wykryją osiągnięcie zadanej wilgotności, zamykany jest dopływ wody tym samym osuszając włókninę antybakteryjną, w celu zapobiegania przed jej zagrzybieniem. W rezultacie pozwala to na uzyskanie odpowiednio nawilżonego i idalnie czystego powietrza w Twoim domu.

**SPA** to urządzenie przeznaczone do nawilżania powietrza montowane za rekuperatorem do kanału nawiewnego.

Przed wszystkim zastosowanie tego rodzaju sprzętu przewidziane jest do zabudowy mieszkaniowej jednorodzinnej, wielorodzinnej oraz biurowej. Nawilżacz charakteryzuje niski poziom hałasu oraz kompaktowa budowa. Sterowany jest za pomocą bezprzewodowego panelu sterującego.

#### Działanie:

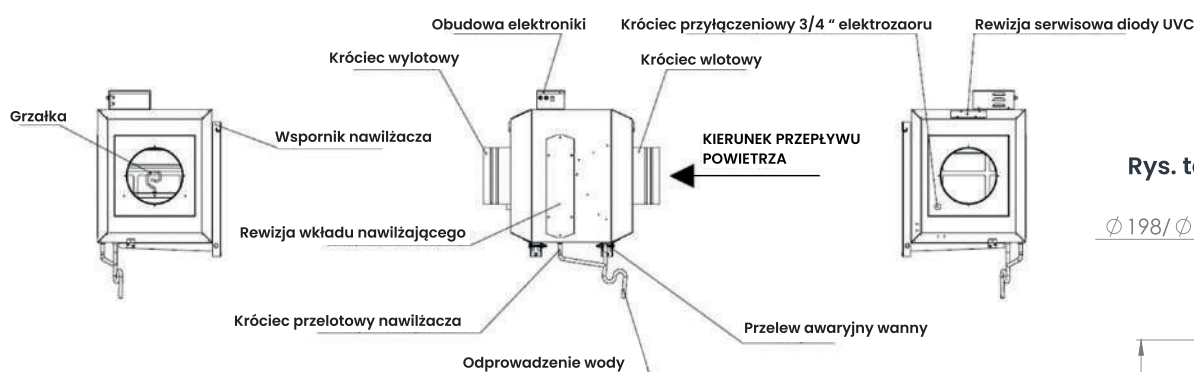
Gdy czujnik wilgotności w panelu sterującym wykryje, że wysokość wilgotności jest niższa niż wartość zadana, wówczas aktywuje nawilżacz.

#### Oprogramowanie:

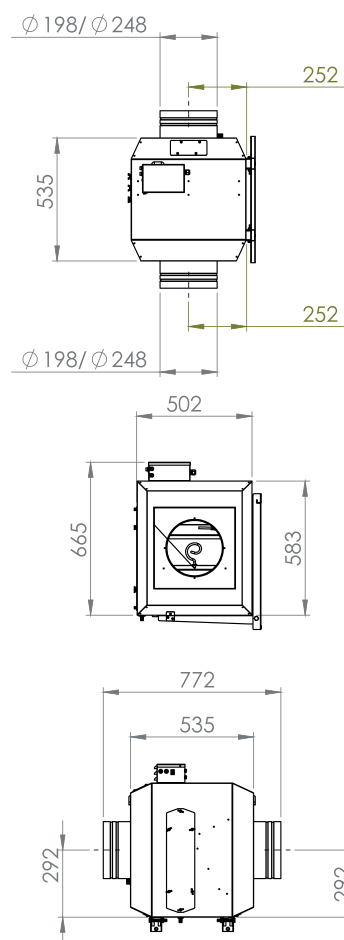
Opracowano tak, aby osiągnąć optymalną wydajność przy minimalnym zużyciu wody i najniższych kosztach energii.

## Dane techniczne:

Rys. Schemat przyłączeniowy nawilżacza SPA



Rys. tech. Nawilżacz SPA



NAZWA PARAMETRU	SPA 200	SPA 250
WYMIARY (D x SZ x W)	772mm x 502mm x 665mm	
ŚREDNICA PRZYŁĄCZY WENTYLACYJNYCH	198mm	248mm
ZUŻYCIE ENERGII	12 W	12 W
MOC NAGRZEWNICY	320 W	
NAPIĘCIE ZASILANIA	230V / 50Hz	
STOPIEŃ OCHRONY	44 [IP]	
WAGA	18 KG	
MAX. PRZEPIYW POWIETRZA	680 m <sup>3</sup> /h	
ŚREDNICA KRÓCCA PODŁĄCZENIOWEGO	3/4 [cal]	
TEMPERATURA WODY	5/20°C	
TEMPERATURA OTOCZENIA	5/40°C	
CIŚNIENIE WODY	0,5-6 [bar]	0,5-6 [bar]